



# Lighthouse Commerce

Design: Planika Studio

[www.planikausa.com](http://www.planikausa.com)

# Planika Fire Lighthouse Commerce

Design: Planika Studio

EN

FR

IT

DE

## Characteristics:

Indoor and outdoor use

## Finish:

Base:  
Polystone, graphite  
Open work cover:  
powder coated steel  
Burner:  
stainless steel

## Technical data:

Minimum room size: 215ft<sup>2</sup>  
Burner capacity: 0,53gal  
Burning time: 5 - 7h approx.  
Net weight: 86lbs

## Standard equipment:

- burner operating tool used also for extinguishing the flame
- lighter
- protective metal cap
- user's manual

## Optional accessories:

- aromatherapy set

## Recommended fuel:

[www.fanola.com](http://www.fanola.com)

## Caracteristiques:

Pour l'exterieur et l'interieur

## Finition:

Socle:  
Polystone, gris foncé  
Protection:  
acier verni en poudre  
Brûleur:  
acier inoxydable

## Données techniques:

Surface minimale de pièce: 215ft<sup>2</sup>  
Capacité: 0,53gal  
Durée de combustion: 5 - 7h (environ)  
Poids net: 86lbs

## Accessoires:

- tirette en métal à enlever le brûleur et pour l'extinction du feu
- briquet
- couvercle en acier
- mode d'emploi

## Equipment optionnel:

- ensemble d'aromathérapie

## Combustible recommandé:

[www.fanola.com](http://www.fanola.com)

## Caratteristiche:

Per uso interno e esterno

## Finiture:

Base:  
Polystone, grafite  
Protezione:  
acciaio verniciato a polvere  
Bruciatore:  
acciaio inossidabile

## Dati tecnici:

Area minima di installazione: 215ft<sup>2</sup>  
Capacità del bruciatore: 0,53gal  
Autonomia: 5 - 7h ca.  
Peso netto: 86lbs

## Accessori standard:

- attrezzo in metallo per rimozione del bruciatore e spegnimento della fiamma
- accendino
- coperchio in acciaio
- istruzioni d'uso e montaggio

## Accessori opzionali:

- set Aromaterapia

## Combustibile raccomandato:

[www.fanola.com](http://www.fanola.com)

## Produktbeschreibung:

Für Innen- und Außenbereiche

## Ausführung:

Untergestell:  
Polystone, graphitgrau  
Schutzkorb:  
Metall pulverbeschichtet  
Brünnkammer:  
Edelstahl

## Technische Daten:

Minimale Raumgröße: 215ft<sup>2</sup>  
Fassungsvermögen der Brennkammer: 0,53gal  
Brenndauer (ca.): 5 - 7h  
Netto Gewicht: 86lbs

## Standardausrüstung:

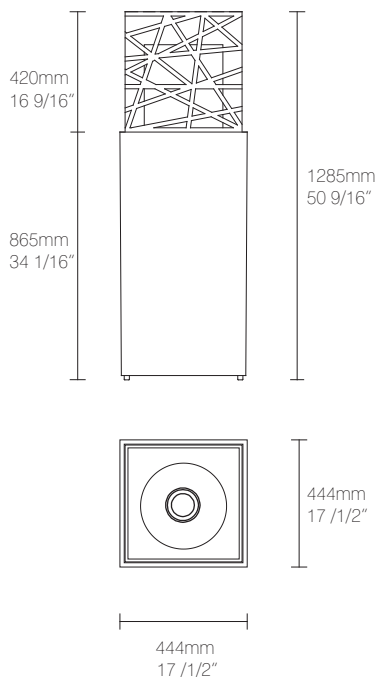
- Metallwerkzeug zur Bedienung der Brennkammer, zum Löschen der Flamme
- Anzünder
- Metall Deckel
- Bedienungsanleitung

## Zusatzrüstung:

- Aromatherapie Set

## Empfohlener Brennstoff:

[www.fanola.com](http://www.fanola.com)



[www.planikausa.com](http://www.planikausa.com)