

Planika Fire L-shape

Design: Planika Studio

EN

FR

IT

DE

Characteristics:

Indoor use

Finish:

Casing:
lacquered furniture board
furniture board with natural veneer
dark oak semi-matt or
white semi-matt (RAL 9016)*
Optiwhite tempered glass
Burner:
stainless steel

Technical data:

Flame size regulation
Minimum room size: 258ft²
Burner capacity: 0,53gal
Burning time: 3-5h approx.
Net weight: 157lbs

Standard equipment:

- Fanola® fueling cup
- burner operating, flame regulating and extinguishing tool
- funnel
- lighter
- user's manual

Recommended fuel:

www.fanola.com

Caracteristiques:

Pour l'intérieur

Finition:

Habillage/Corps:
plaque de meuble, laquée
blanc demi-mat (RAL 9016)* ou
plaque de meuble, placage naturel
chêne foncé demi-mat
verre trempé Optiwhite
Brûleur:
acier inoxydable

Données techniques:

Réglage de flammes
Surface minimale de pièce: 258ft²
Capacité: 0,53gal
Durée de combustion: 3-5h (environ)
Poids net: 157lbs

Accessoires:

- gobelet à dosage du Fanola®
- tirette en métal à régler et éteuffer les flammes
- entennoir
- briquet
- mode d'emploi

Combustible recommandé:

www.fanola.com

Caratteristiche:

Per uso interno

Finiture:

Struttura:
mdf laccato bianco opaco
(RAL 9016)* oppure
mdf rivestito da piallaccio naturale
in rovere scuro
vetro temperato Optiwhite
Bruciatore:
acciaio inossidabile

Dati tecnici:

Regolazione fiamma
Area minima di installazione: 258ft²
Capacità del bruciatore: 0,53gal
Autonomia: 3-5h ca.
Peso netto: 157lbs

Accessori standard:

- contenitore per il dosaggio del Fanola®
- attrezzo in metallo per la regolazione e lo spegnimento della fiamma
- imbuto
- accendino
- istruzioni d'uso e montaggio

Combustibile raccomandato:

www.fanola.com

Produktbeschreibung:

Für Innenbereich

Ausführung:

Verkleidung:
Lackierte Möbelplatte, weiss
seidenmatt (RAL 9016)* oder
Möbelplatte mit natürlichem Furnier
Eiche dunkelbraun, seidenmatt
Hartglas Optiwhite
Brennkammer:
Edelstahl

Technische Daten:

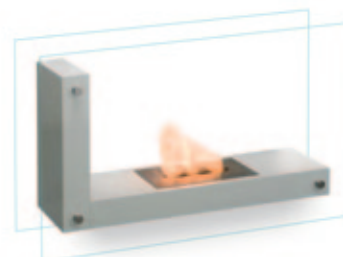
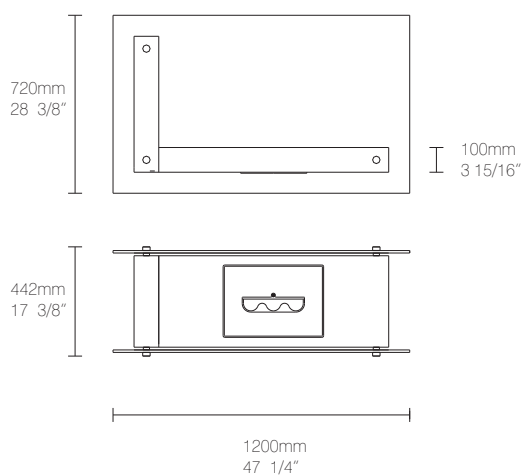
Regelung der Flammengrösse
Minimale Raumgrösse: 258ft²
Fassungsvermögen der Brennkammer: 0,53gal
Brenndauer (ca.): von 3 bis 5h
Netto Gewicht: 157lbs

Standardausrüstung:

- Behälter zum Füllen des Brennstoffs Fanola®
- Metallwerkzeug zur Regelung der Flammengrösse und zum Löschen der Flamme
- Trichter
- Anzünder
- Bedienungsanleitung

Empfohlener Brennstoff:

www.fanola.com



* Limited availability

www.planikausa.com