

Planika Fire Expresione Plus

Design: Planika Studio

EN

FR

IT

DE

Characteristics:

Indoor use
Hanging or to be recessed

Finish:

Casing:
powder-coated steel
black (RAL 9005)
Front:
lacquered tempered glass
black (RAL 9005)
Frame:
anodized aluminium
Burner:
stainless steel

Technical data:

Flame size regulation
Minimum room size: 258ft²
Burner capacity: 0,53gal
Burning time: 3-5h approx.
Net weight: 48lbs

Standard equipment:

- Fanola® fueling cup
- burner operating, flame regulating and extinguishing tool
- installation parts
- funnel
- lighter
- user's manual

Optional accessories:

- glass shield

Recommended fuel:

www.fanola.com

Caracteristiques:

Pour l'intérieur
À encastrer ou à accrocher contre le mur

Finition:

Habillage/Corps:
acier peint en poudre
noir (RAL 9005)
Front:
verre trempé laqué
noir (RAL 9005)
Cadre:
aluminium anodisé
Brûleur:
acier inoxydable

Données techniques:

Réglage de flammes
Surface minimale de pièce: 258ft²
Capacité: 0,53gal
Durée de combustion: 3-5h (environ)
Poids net: 48lbs

Accessoires:

- gobelet à dosage du Fanola®
- tirette en métal à régler et étouffer les flammes
- accessoires pour le montage
- entonnoir
- briquet
- mode d'emploi

Equipment optionnel:

- vitre de protection

Combustible recommandé:

www.fanola.com

Caratteristiche:

Per uso interno
Da appendere o incassare

Finiture:

Struttura:
acciaio verniciato a polvere
nero (RAL 9005)
Frontale:
vetro temperato smaltato
nero (RAL 9005)
Cornice:
alluminio anodizzato
Bruciatore:
acciaio inossidabile

Dati tecnici:

Regolazione fiamma
Area minima di installazione: 258ft²
Capacità del bruciatore: 0,53gal
Autonomia: 3-5h ca.
Peso netto: 48lbs

Accessori standard:

- contenitore per il dosaggio del Fanola®
- attrezzo in metallo per la regolazione e lo spegnimento della fiamma
- accessori montaggio
- imbuto
- accendino
- istruzioni d'uso e montaggio

Accessori opzionali:

- protezione in vetro temperato

Combustibile raccomandato:

www.fanola.com

Produktbeschreibung:

Für Innenbereich
Zum Aufhängen oder zum Einbauen in die Wand

Ausführung:

Verkleidung:
Stahl pulverbeschichtet
schwarz (RAL 9005)
Front:
Hartglas, lackiert
schwarz (RAL 9005)
Ramen:
anodiertes Aluminium
Brennkammer:
Edelstahl

Technische Daten:

Regelung der Flammengröße
Minimale Raumgröße: 258ft²
Fassungsvermögen der Brennkammer: 0,53gal
Brenndauer (ca.): von 3 bis 5h
Netto Gewicht: 48lbs

Standardausrüstung:

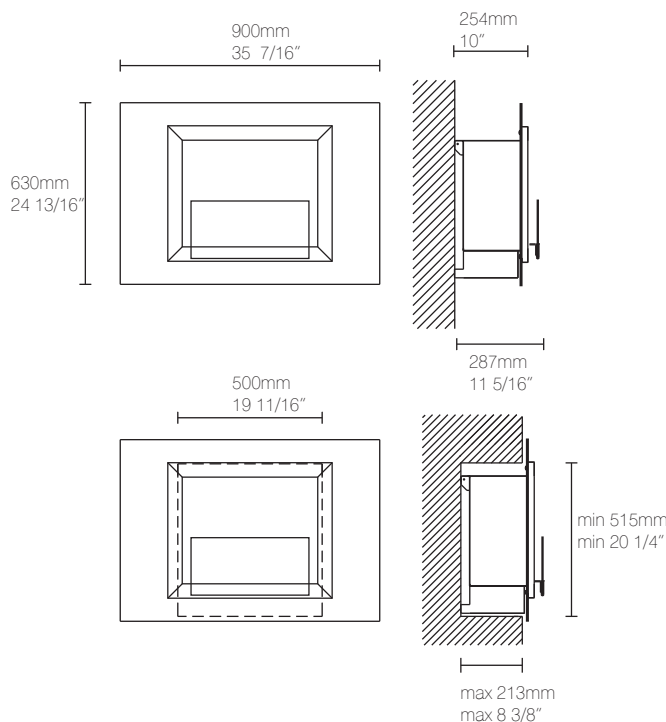
- Behälter zum Füllen des Brennstoffs Fanola®
- Metallwerkzeug zur Regelung der Flammengröße und zum Löschen der Flamme
- Einbau- und Montageelemente
- Trichter
- Anzündgerät
- Bedienungsanleitung

Zusatzrüstung:

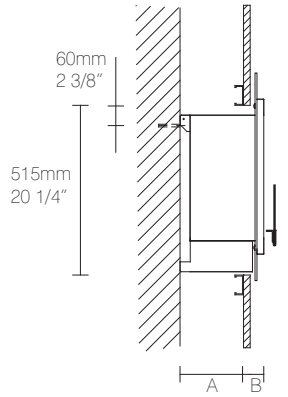
- Schutzscheibe

Empfohlener Brennstoff:

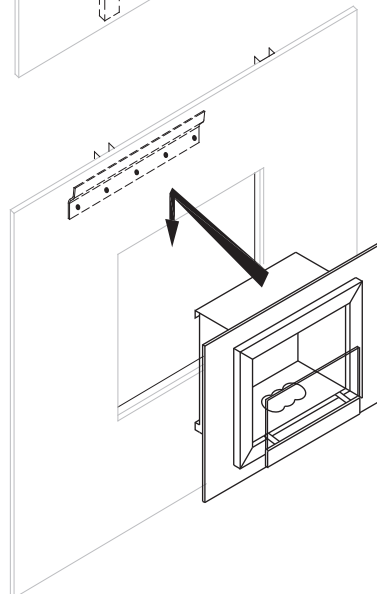
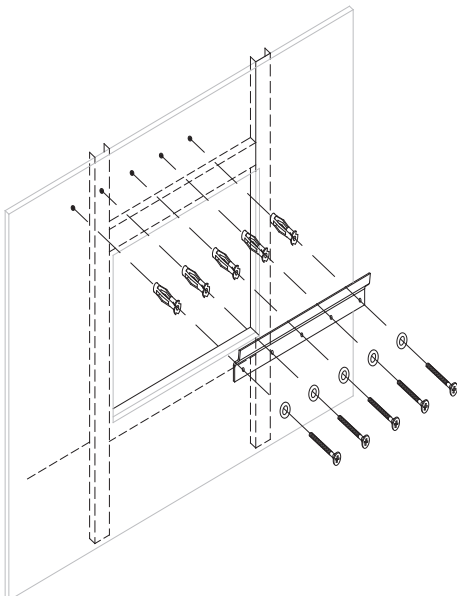
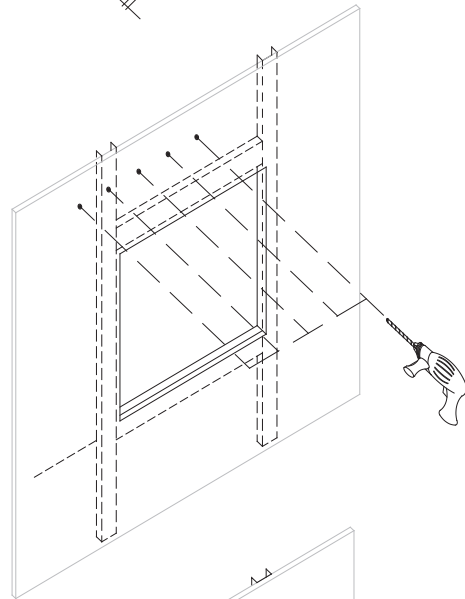
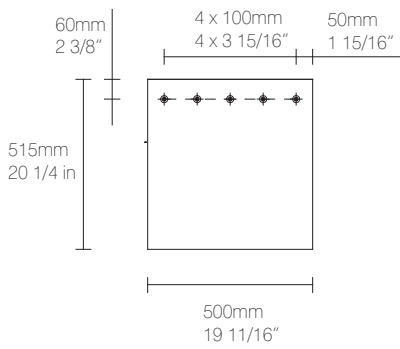
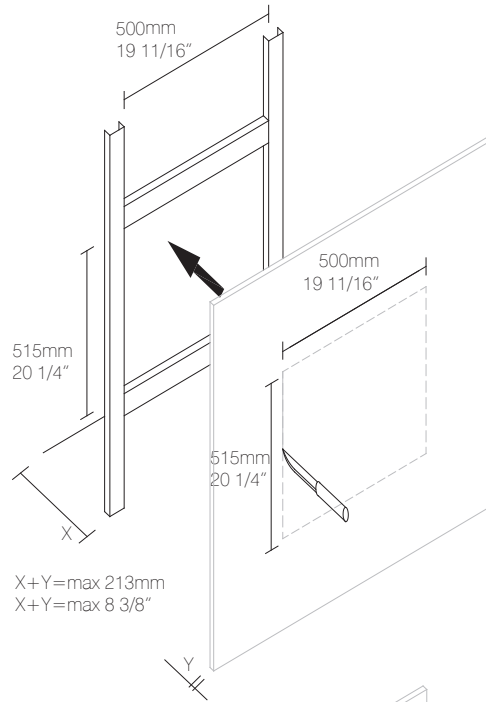
www.fanola.com



www.planikausa.com



A = max 213mm
 A = max 8 3/8"
 B = 254mm - A
 B = 10" - A



Planika Fire Espressione Plus

Design: Planika Studio

